



THK200 是一款在环境空气测量中应用较为广泛先进的温湿度变送器。依托其优秀的产品设计，传感器探头可抵抗结露，在恶劣环境中表现依然优秀。非常适用于环湿设备、环保设备、除湿和干燥工艺过程应用。传感器探头可工作在最高温度 80°C (176F)，最低-40°C (-40F) 的环境中。

传感器有多种探头类型可供选择，有支架式、螺纹式、法兰式和密封型。

变送器具有高精度模拟量变送功能和 RS485 通讯接口，有以下 4 种模拟量输出可供选择：4-20mA、0-1V、0-5V、0-10V。通讯协议为标准 MODBUS RTU 协议。

变送器设计有现场显示部件，实时显示温度和湿度值，可在订购时选购。

- 墙装一体式/分体式
- 支架/螺纹/法兰安装方式
- 304 不锈钢传感器探头
- 高亮数码实时显示
- 高精度电流/电压变送输出
- 直流 24VDC 防反接供电
- RS485 Modbus RTU 协议

目 录

1. 产品总览.....	2
2. 功能介绍.....	3
2.1. 温湿度实时采集.....	3
2.2. 电流电压变送输出.....	3
2.3. 485 通讯接口.....	3
2.4. 数码显示.....	3
2.5. 安装方式.....	3
3. 电气接线.....	4
4. 产品尺寸.....	4
5. 规格参数.....	5
6. 选型表.....	6

1. 产品总览



一体型



支架安装型



短款活动螺纹型 M20X1.5



长款活动螺纹型



法兰安装型



密封螺纹型 M20X1.5

2. 功能介绍

2.1. 温湿度实时采集

采用瑞士盛世瑞恩 SHT41 工业级温湿度传感器芯片, 实时采集空气湿度和温度, 湿度响应时间 ≤ 8 秒。湿度测量范围 0-100%RH, 常规温度测量范围-40-80°C, 高温测量范围-40-120°C。

2.2. 电流电压变送输出

根据实时温湿度值和变送量程, 输出 4-20mA\1V\5V\10V 信号 (可选)。

2.3. 485 通讯接口

采用标准 MODBUS RTU 协议, 可实时读取数值, 设置参数; 可与变送输出共存。

2.4. 数码显示

可选配高亮数码显示, 实时显示测量的温湿度值。

2.5. 安装方式

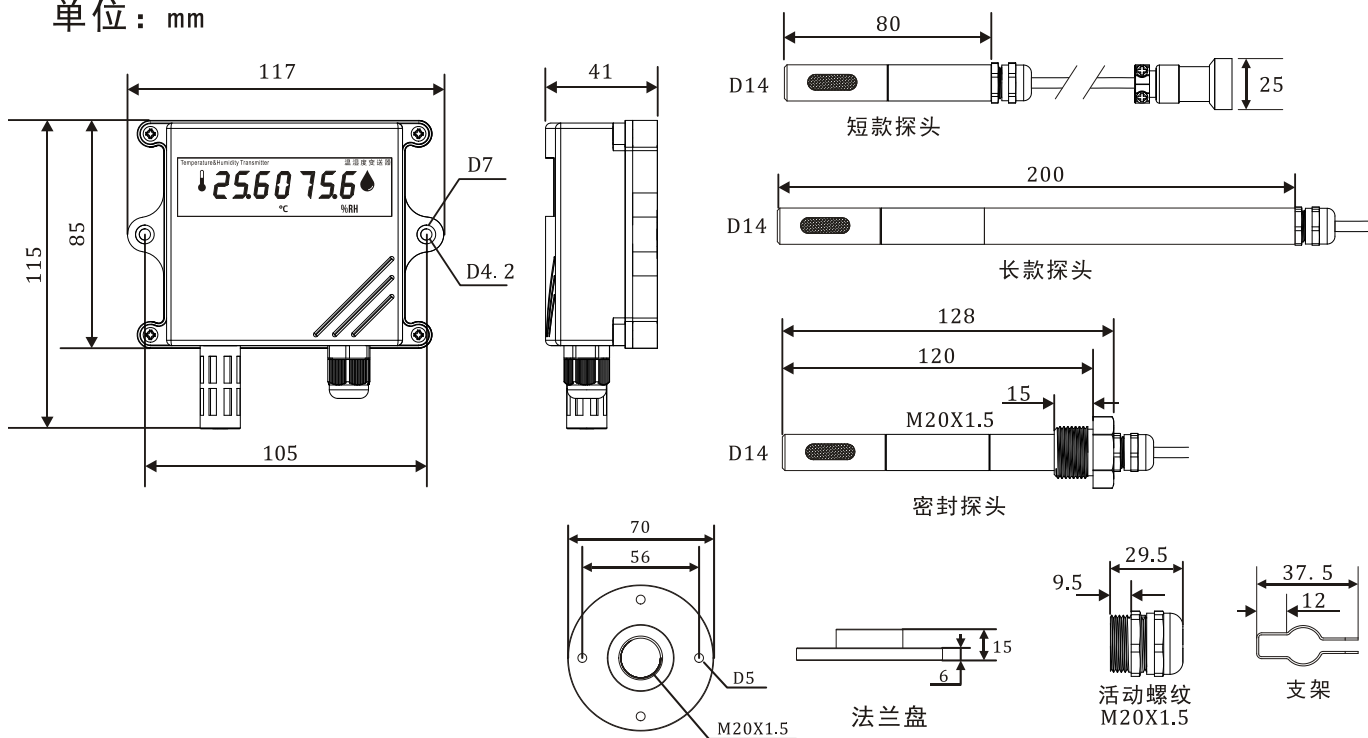
主机为壁挂安装, 探头固定方式可选支架、螺纹、法兰安装。

3. 电气接线



4. 产品尺寸

单位: mm



5. 规格参数

【湿度量程】 0-100%RH

【温度量程】 一体: -40~60°C

分体: -40~80°C / -20~120°C (高温)

【湿度精度】 $\pm 3\%$ (10~90%)

$\pm 4\%$ (0~10% / 90~100%)

【温度精度】 $\pm 0.3^\circ\text{C}$ (0~80°C)

$\pm 0.4^\circ\text{C}$ (-20~0°C / 80~100°C)

$\pm 0.5^\circ\text{C}$ (-40~-20°C / 100~120°C)

【输出】 三线制电流 4-20mA, 精度 1%

负载 500 Ω (24VDC), 负载 200 Ω (12VDC)

三线制电压 1V/5V/10V, 精度 1%

温漂系数: 50PPM/ $^\circ\text{C}$

【通讯】 RS485 接口, 标准 MODBUS RTU 协议

【电源】 12-24VDC $\pm 10\%$, 功耗 2.5W

【尺寸】 主机 117 \times 85 \times 42mm

【响应时间】 T_{63} 8 秒

【EMC】 电源群脉 2000V B 级

【ESD】 接触放电 4000V 间隙放电 8000V

【防护】 等级 IP65

【环境】 主机工作温度 -40~60°C

(带显示 -20~60°C)

6. 选型表

THK200温湿度变送器 (标准版)

THK200	<input type="checkbox"/>	<input type="checkbox"/>	<input type="checkbox"/>	<input type="checkbox"/>	<input type="checkbox"/>	<input type="checkbox"/>	<input type="checkbox"/>	壁挂温湿度变送器
传感器	NX							一体塑料探头
	WZ							分体不锈钢80mm探头支架夹持安装
	WG							分体不锈钢80mm探头活动螺纹安装
	WF							分体不锈钢80mm探头法兰盘安装
	YZ							分体不锈钢200mm探头支架夹持安装
	YG							分体不锈钢200mm探头活动螺纹安装
	YF							分体不锈钢200mm探头法兰盘安装
	M							分体不锈钢120mm探头密封螺纹安装
传感器引线		2						传感器引线2米：标配
		...						传感器引线3-9米
		10						传感器引线10米：最长10米
485通讯								
		C						RS485通讯
变送输出			T1					4-20mA输出
			T2					0-1V输出
			T3					0-5V输出
			T4					0-10V输出
显示								
			D					数码显示
电源信号线								标配1米
			L2					2米电源线
			...					3-8米电源线
			L9					9米电源线
探杆延长				X1				延长1根探杆 (120mm/根)
				...				延长2-4根探杆 (120mm/根)
				X5				延长5根探杆 (120mm/根)
备注	1、测量范围：湿度0~100%，温度-40~80℃； 2、变送和通讯功能至少选择一项； 3、一体式无需选型传感器引线长度 3、高温传感器引线和常规传感器引线二选一 4、一体型与密封性无需选择安装方式							

V7-210731

THK200H温湿度变送器 (高温版)

THK200H		<input type="checkbox"/>	<input type="checkbox"/>	<input type="checkbox"/>	<input type="checkbox"/>	<input type="checkbox"/>	<input type="checkbox"/>	壁挂温湿度变送器 (高温版)
传感器	WZ							高温分体不锈钢80mm探头支架夹持安装
	WG							高温分体不锈钢80mm探头活动螺纹安装
	WF							高温分体不锈钢80mm探头法兰盘安装
	YZ							高温分体不锈钢200mm探头支架夹持安装
	YG							高温分体不锈钢200mm探头活动螺纹安装
	YF							高温分体不锈钢200mm探头法兰盘安装
	M							高温分体不锈钢120mm探头密封螺纹安装
传感器引线	2							高温传感器引线2米: 标配
	...							高温传感器引线3-9米
	10							高温传感器引线10米: 最长10米
485通讯								
		C						
变送输出								
				T1				4-20mA输出
				T2				0-1V输出
				T3				0-5V输出
			T4				0-10V输出	
显示								
				D				数码显示
电源信号线								标配1米
				L2				2米电源线
				...				3-8米电源线
				L9				9米电源线
探杆延长								
				X1				延长1根探杆 (120mm/根)
				...				延长2-4根探杆 (120mm/根)
			X5				延长5根探杆 (120mm/根)	
备注	1、测量范围: 湿度0~100%, 温度-40~120℃; 2、变送和通讯功能至少选择一项; 3、高温传感器引线和常规传感器引线二选一 4、一体型与密封性无需选择安装方式							

V7-210731